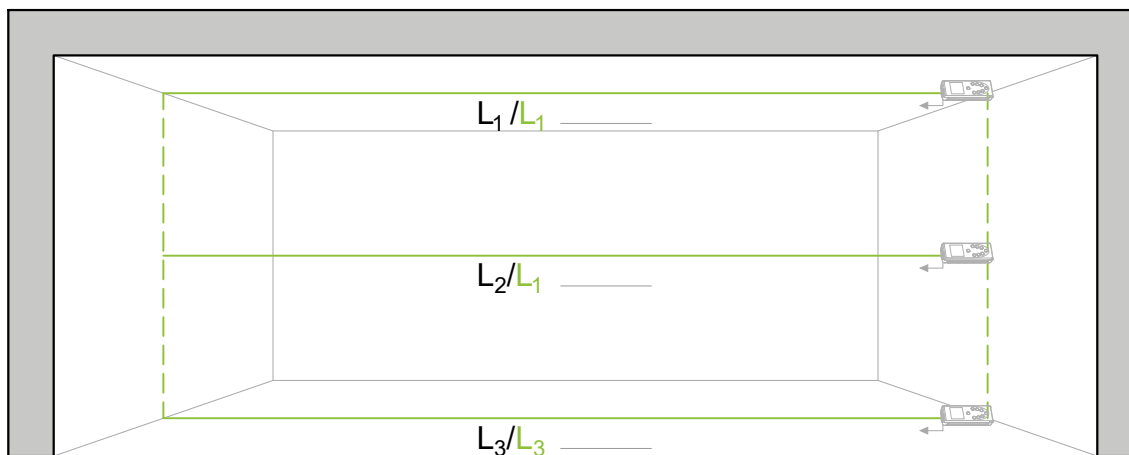
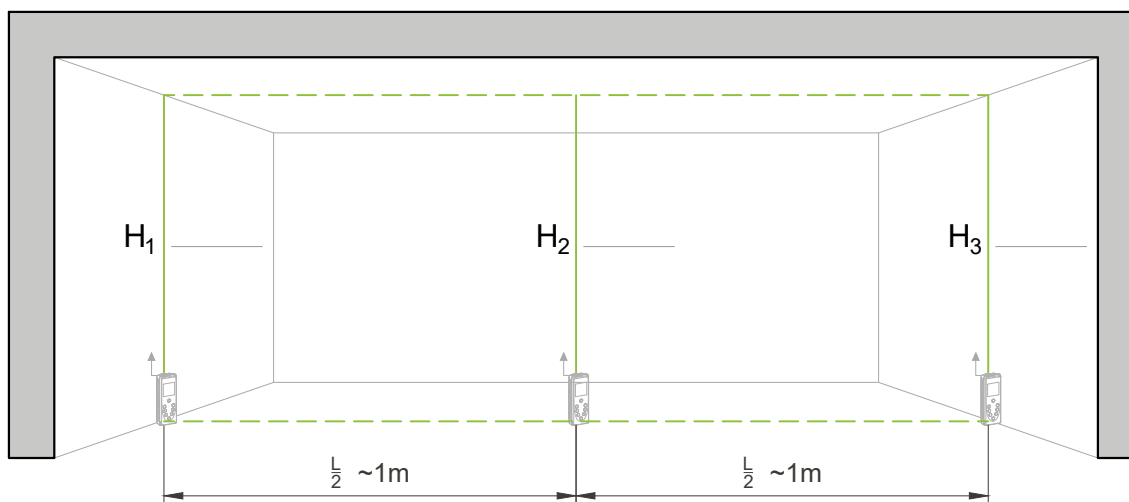


INDICAZIONI PER IL RILIEVO | SURVEY INSTRUCTION

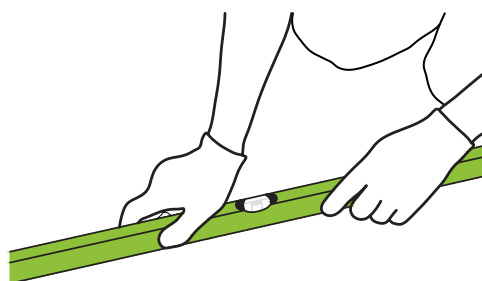
LUNGHEZZA: rilevare la larghezza del vano in alto, al centro, in basso e indicarle
LENGTH: take measurements of the opening, at the top, bottom and mid point



ALTEZZA: rilevare l'altezza del vano a sinistra, al centro, a destra e indicarle
HEIGHT: take measurements of the opening, at the left, centre, right (or else every meter)



Raccomandiamo di prendere le misure in maniera perpendicolare
Please make sure to take measurements as upright as possible



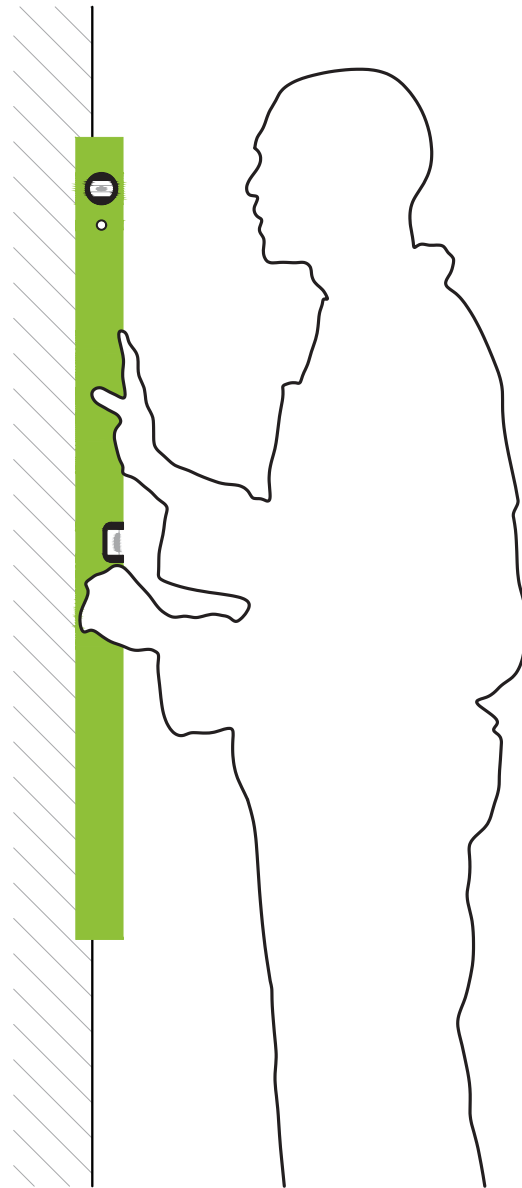
Dislivello massimo sulla lunghezza della parete a pavimento ± 5 mm
Max floor unevenness over the wall length ± 5 mm

COME PRENDERE LE MISURE | HOW TO TAKE MEASUREMENTS

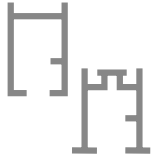


Fuori piombo e lunghezza massima della parete
Out plumb and maximum wall length

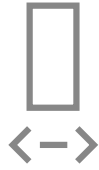
In presenza di fuori piombo delle pareti, fornire la lunghezza così come riportato negli schemi
In case of overhanging walls, provide the length as shown in the diagrams



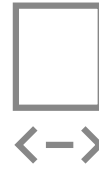
PUNTI DI FORZA | STRENGTHS



Guida nascosta o a vista
Recessed or exposed
guide



MIN 300 mm
MAX 500 mm



MIN 700 mm
MAX 1000 mm



MAX 3000 mm



Nessun montante
laterale
No side jamb



Nessuna guida a terra
No floor mounted track

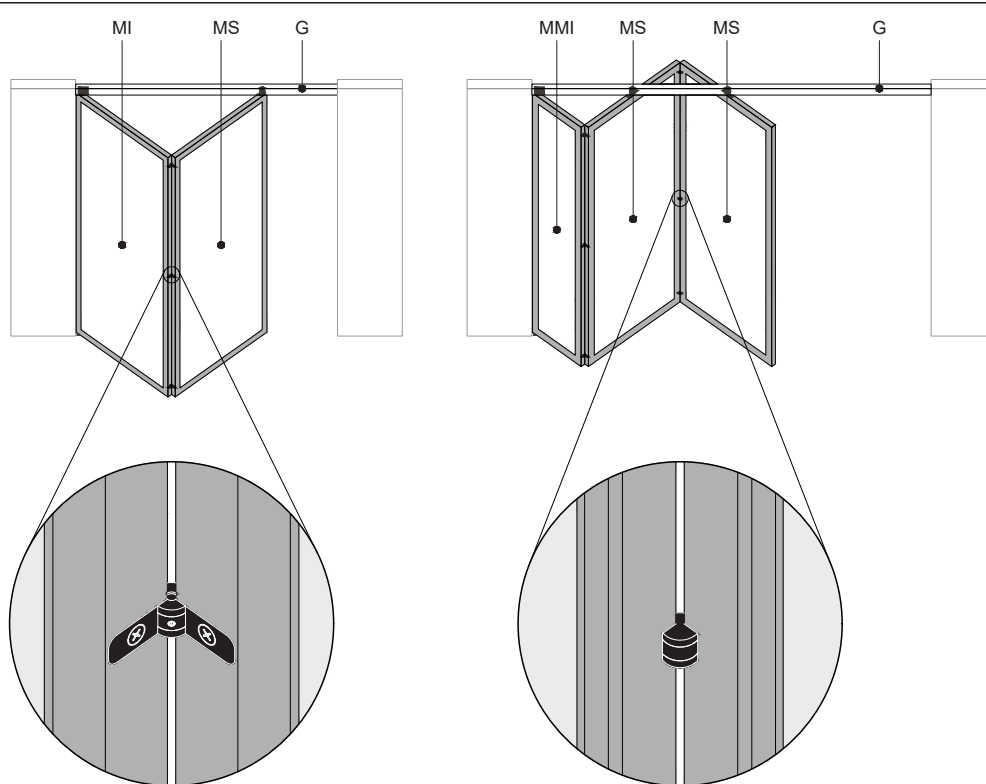


20 Kg/mq con pannello
with panel
25 Kg/mq con vetro
with glass



36 mm

NOMENCLATURA | NOMENCLATURE

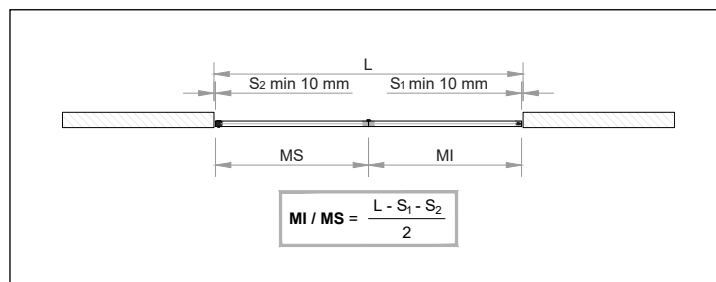
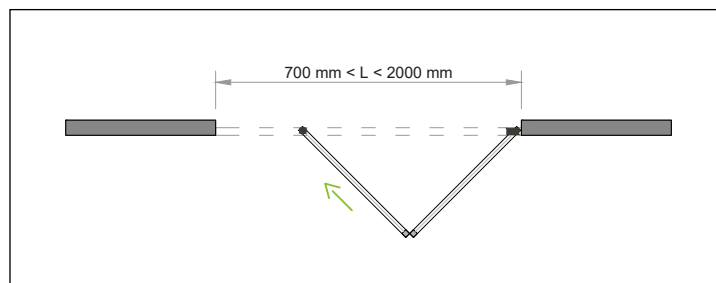
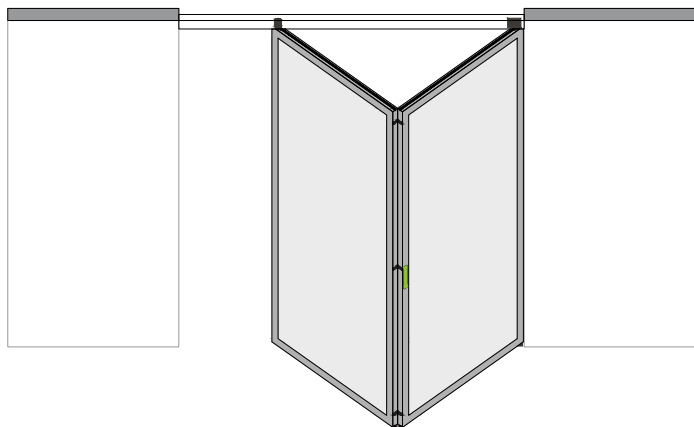


- G= Guida | Guide
- MI= Modulo Incernierato | Hinged Module
- MMI= Mezzo Modulo Incernierato | Half Hinged Module
- MS= Modulo Scorrevole | Sliding Module

CARRELLO FUORI ASSE CON DUE MODULI | OFF-AXIS TROLLEY WITH TWO MODULES

PARETE SU UN SOLO LATO

Wall with parking at one end

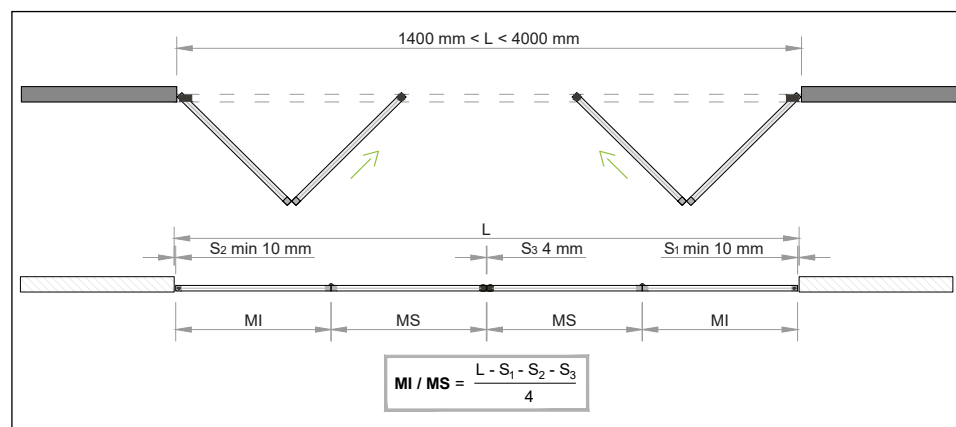
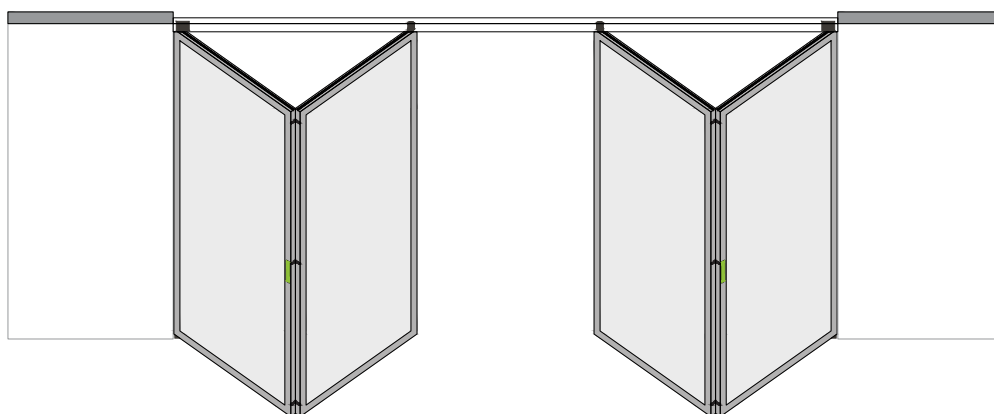


Obbligatorio aggiungere nr. 1 maniglia

Add no. 1 handle

PARETE SU ENTRAMBI I LATI

Wall with parking at both ends



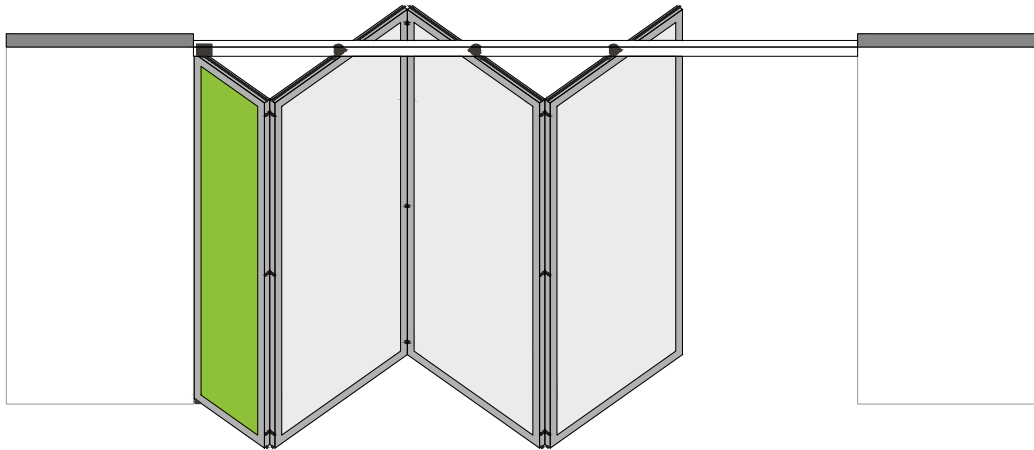
Obbligatorio aggiungere nr. 2 maniglie

Add no. 2 handles

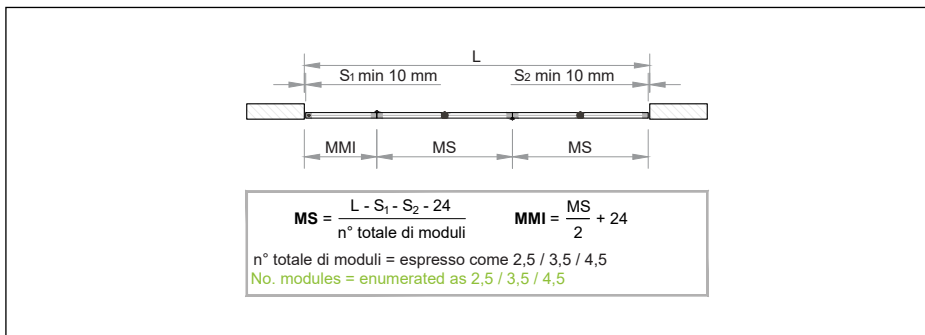
- L= Lunghezza del vano (mm) | Opening width (mm)
- MI= Larghezza Modulo Incernierato (mm) | Hinged Module width (mm)
- MS= Larghezza Modulo Scorrevole (mm) | Sliding Module width (mm)



CARRELLI IN ASSE CON MEZZO MODULO INIZIALE |
TROLLEY IN AXIS WITH HALF INITIAL MODULE

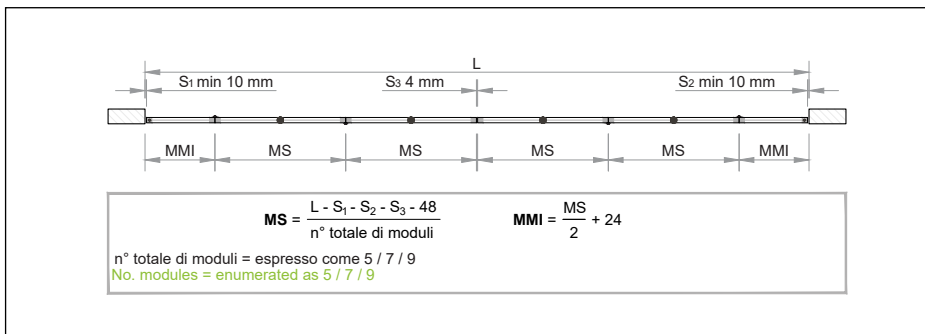


PARETE SU UN SOLO LATO
Wall with parking at one end



- L= Lunghezza del vano (mm)
Opening width (mm)
- MMI= Larghezza Mezzo Modulo Incernierato (mm)
Hinged Half Module width (mm)
- MS= Larghezza Modulo Scorrevole (mm)
Sliding Module width (mm)
- NB. Arrotondare MS per difetto al primo numero pari
Round down to the first even number

PARETE SU ENTRAMBI I LATI
Wall with parkings at both ends

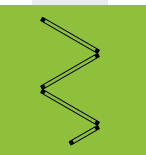
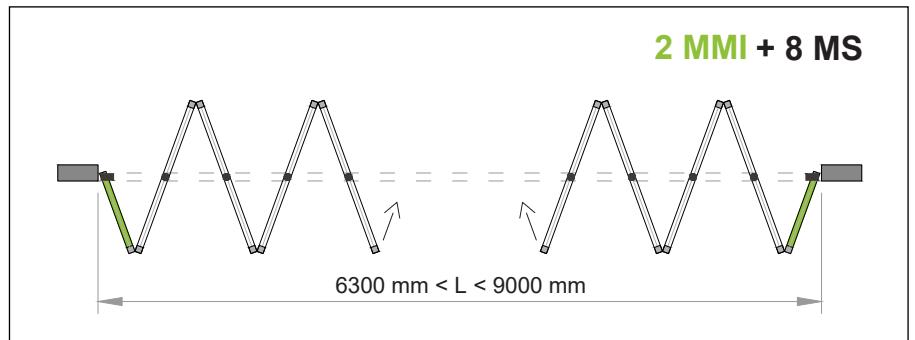
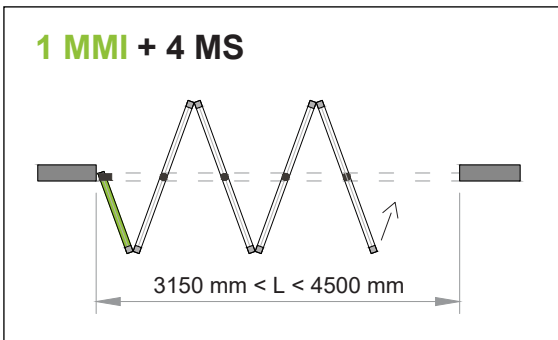
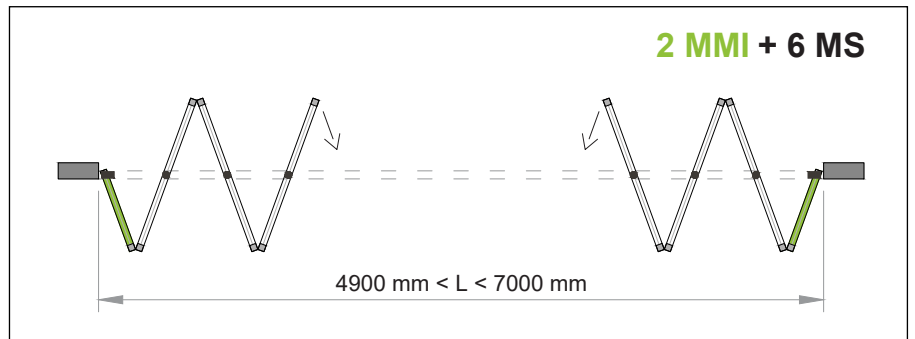
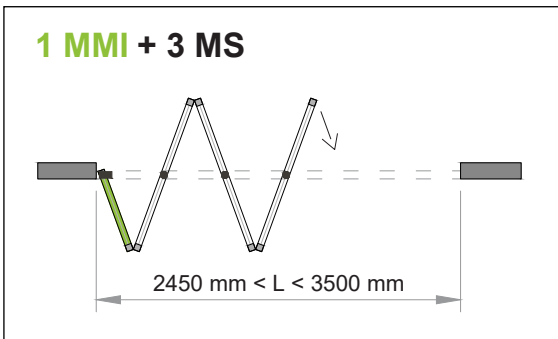
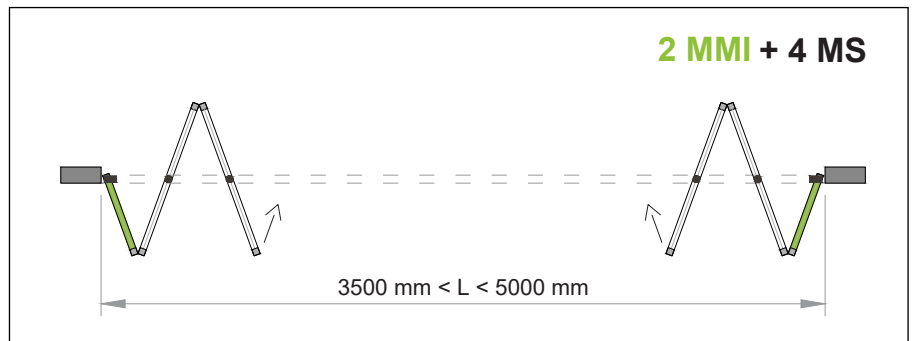
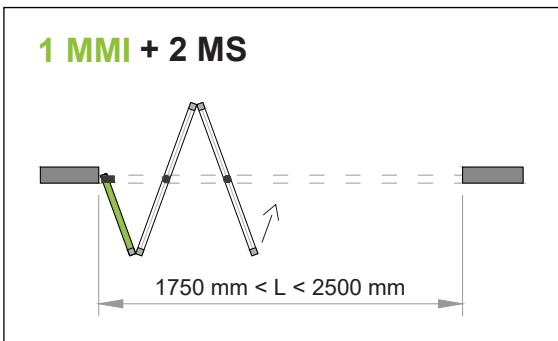
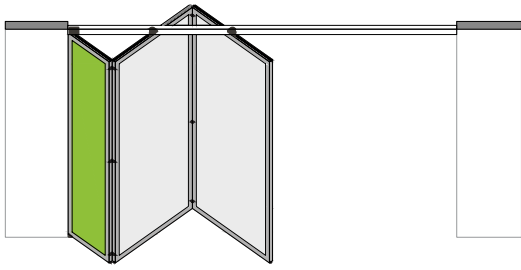


- L= Lunghezza del vano (mm)
Opening width (mm)
- MMI= Larghezza Mezzo Modulo Incernierato (mm)
Hinged Half Module width (mm)
- MS= Larghezza Modulo Scorrevole (mm)
Sliding Module width (mm)
- NB. Arrotondare MS per difetto al primo numero pari
Round down to the first even number

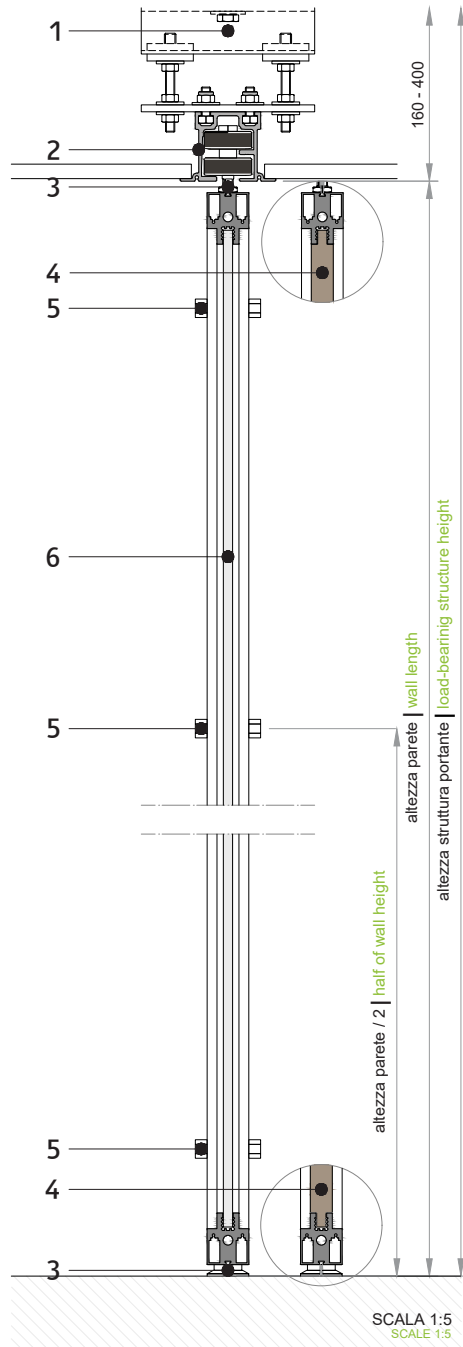
Per determinare il numero di moduli, vedere in che intervallo ricade la lunghezza della parete nella pagina seguente
To determine the number of modules, check in which range the length of the wall falls as per next page diagrams



NUMERO DI MODULI IN BASE ALLA LUNGHEZZA DELLA PARETE |
 NUMBER OF MODULES BASED ON THE WALL LENGTH

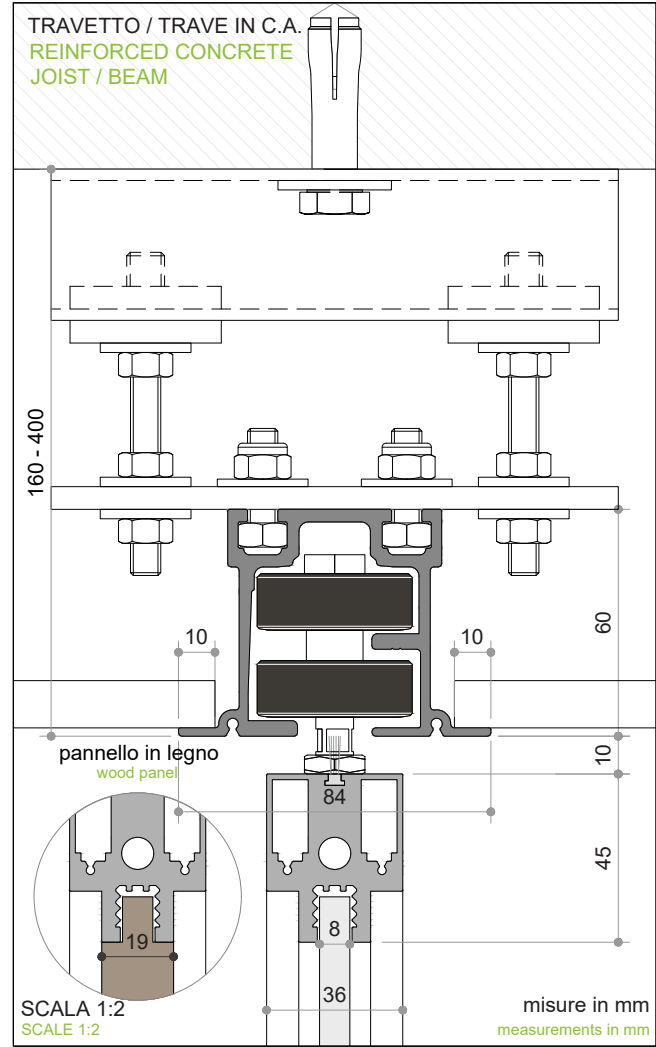


SEZIONE PARETE CON GUIDA NASCOSTA | SECTION WITH RECESSED GUIDE

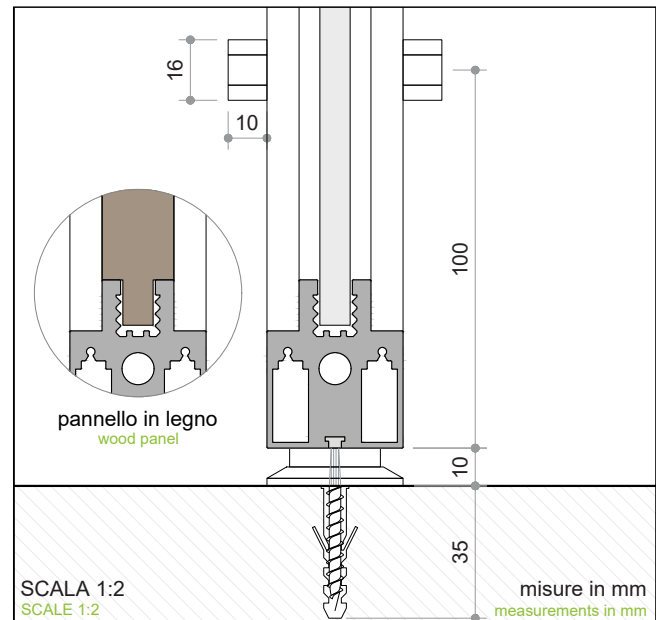


1. Sistema di fissaggio compreso
Fixing system included
2. Guida di scorrimento nascosta in alluminio
Recessed guide in aluminum
3. Profilo superiore/inferiore in alluminio
Aluminum top/bottom profile
4. Pannello in legno laminato
Laminated wood panel
5. Parte di cerniere a vista in acciaio
Visible hinge in steel
6. Vetro stratificato 44.1
Laminated glass 44.1

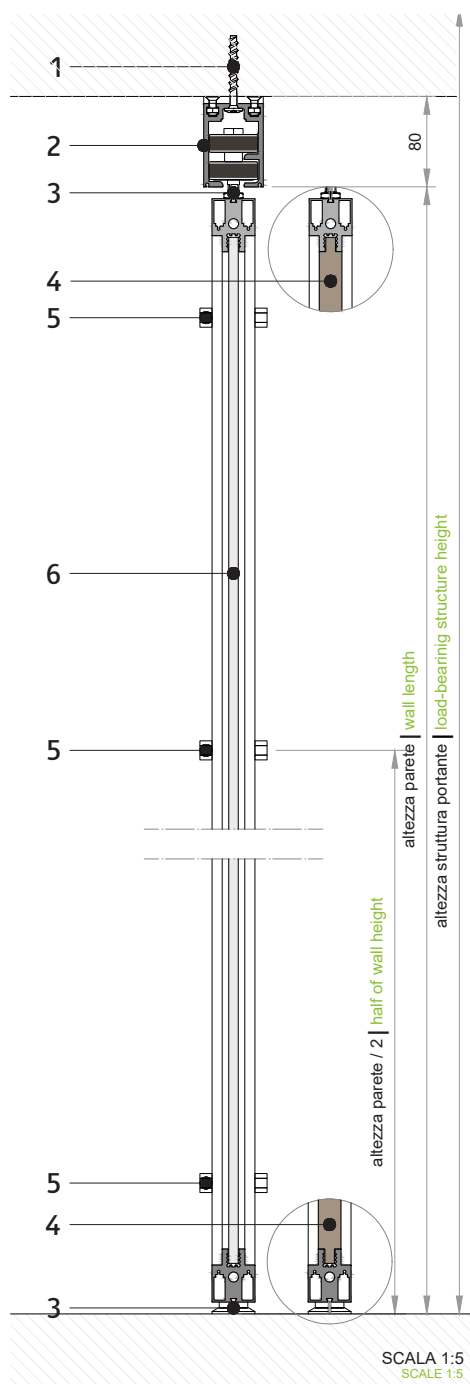
Guida Nascosta verniciata bianco RAL 9010 20/30 gloss
Recessed Guide white varnished RAL 9010 20/30 gloss



Piastrina a terra su pavimento finito
Plate fixed on finished floor

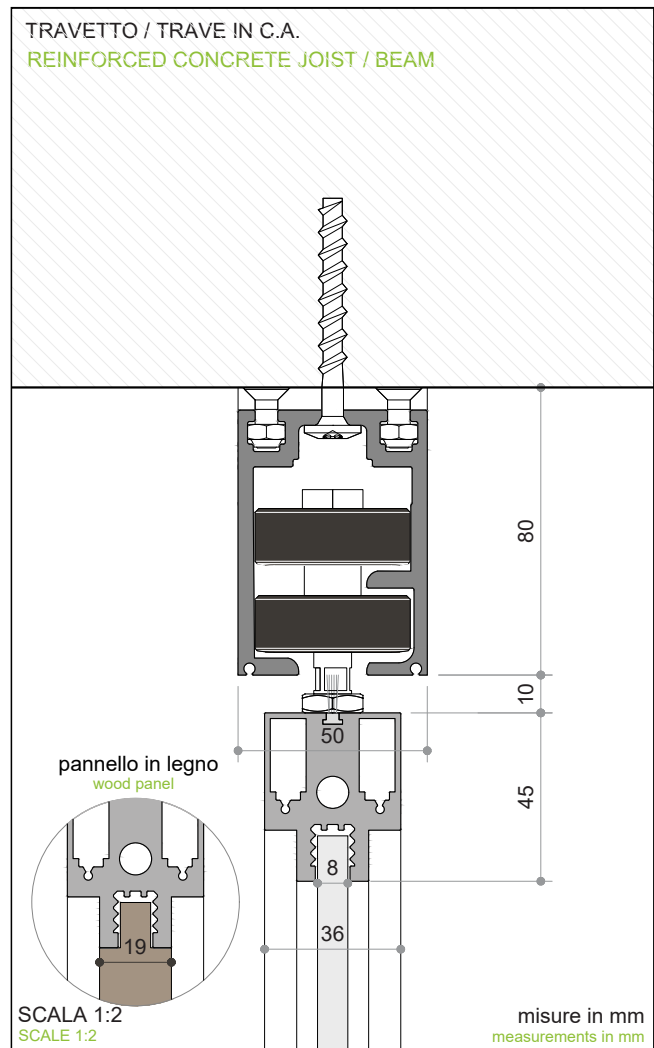


SEZIONE PARETE CON GUIDA A VISTA | SECTION WITH EXPOSED GUIDE

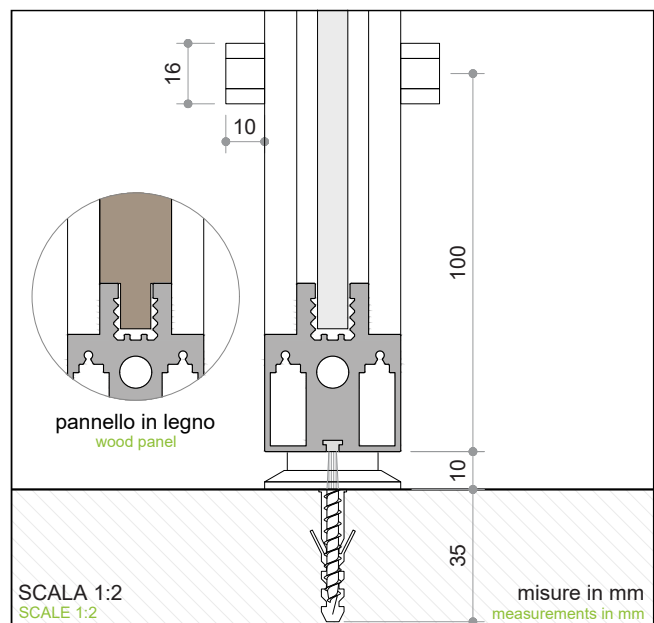


1. Sistema di fissaggio compreso
Fixing system included
2. Guida di scorrimento a vista in alluminio
Exposed guide in aluminum
3. Profilo superiore/inferiore in alluminio anodizzato
Anodized aluminum top/bottom profile
4. Pannello in legno laminato
Laminated wood panel
5. Parte di cerniere a vista in acciaio
Visible hinge in steel
6. Vetro stratificato 44.1
Laminated glass 44.1

Guida a Vista verniciata bianco RAL 9010 20/30 gloss
Exposed Guide white varnished RAL 9010 20/30 gloss

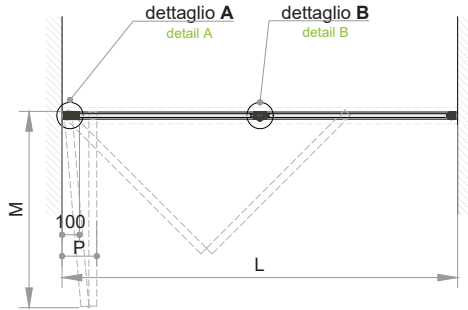


Piastrina a terra su pavimento finito
Plate fixed on finished floor

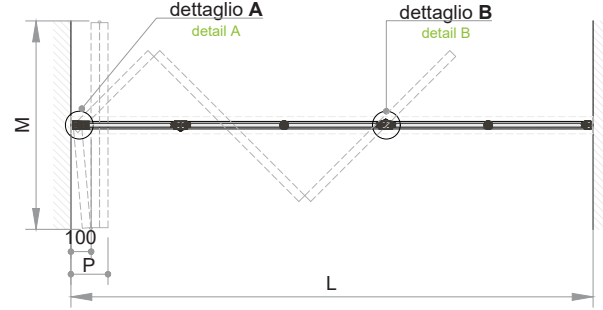


DIMENSIONE DEI MODULI | MODULE DIMENSIONS

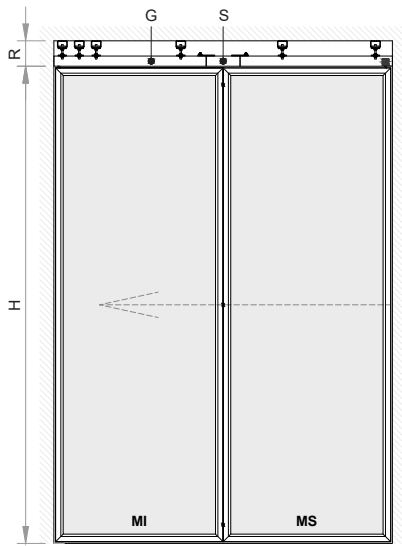
CARRELLI IN ASSE CON MEZZO MODULO INIZIALE Trolleys in axis with half initial module



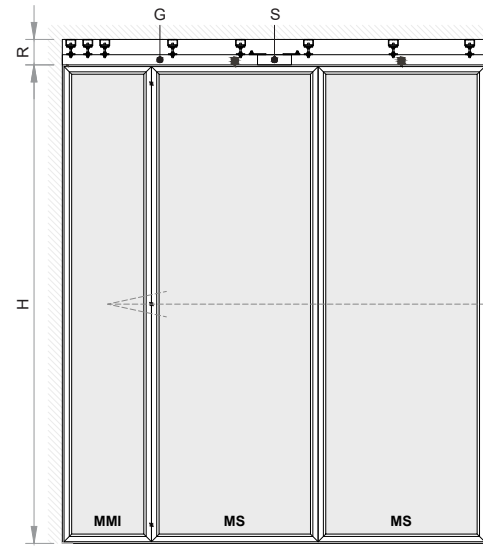
CARRELLI FUORI ASSE CON DUE MODULI Off-axis trolleys with two modules



L= Lunghezza del vano (mm) | **Opening width (mm)**
 P= Profondità impacchettamento = 100 + (nr. moduli x 41) mm | **Parking depth = 100 + (No. modules x 41) mm**
 M= Larghezza dei moduli MS (mm) | **MS modules width (mm)**

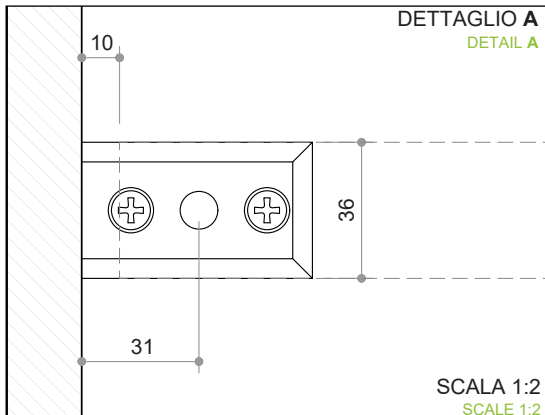


R= Altezza ribassamento | **Lowering system height**
 G= Guida di scorrimento Nascosta | **Recessed guide type**
 S= Porzione smontabile | **Demountable section**

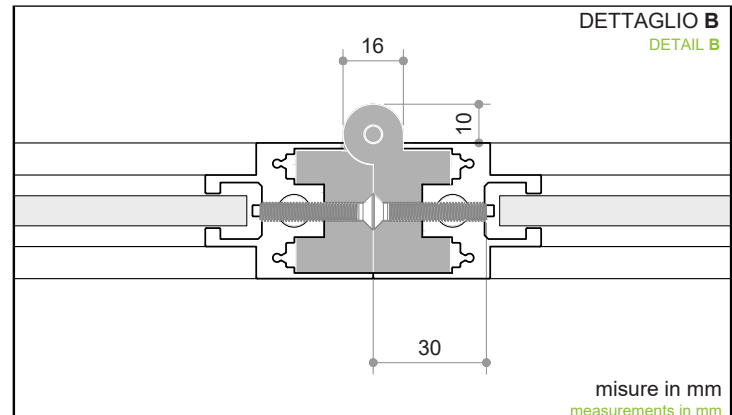


H= Altezza della parete | **Wall height**
 MMI= Mezzo Modulo Incernierato | **Half Hinged Module**
 MS= Modulo Scorrevole | **Sliding Module**

Piastrina a terra su pavimento finito (MI e MMI) Plate fixed on finished floor (MI e MMI)



Connessione tra due moduli Modules' joint



ACCESSORI | ACCESSORIES

MANIGLIE Handles



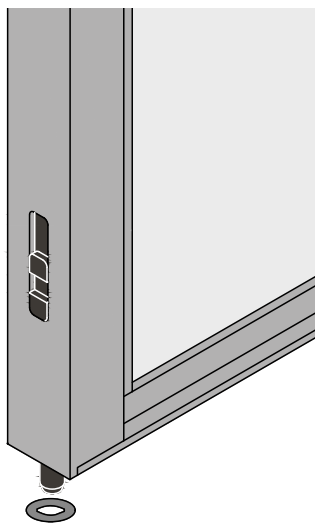
MANIGLIA NERA
L: 160 mm
Finitura: E228
Nero Opaco con fondo
Matt Black with primer

MANIGLIA NICHEL
L: 160 mm
Finitura: G115
Nichel Satinato Lucido
Glossy Satin Nickel

SERRATURA Lock



PERNO A TERRA Flushbolt on the floor



La rappresentazione dei colori riportata è da considerarsi approssimativa per le differenze causate dalla stampa. Per una riproduzione esatta delle finiture è consigliabile fare riferimento ai campioni originali. Possibili altre finiture su preventivo
The colour representation shown is approximate to differences caused by the printing. For an exact reproduction of the finishes it is advisable to refer to the original samples. Other finishes are possible upon estimate

